

**ONDULINE  
TILE®**



**LAS PLACAS FÁCILES DE INSTALAR  
CON UN ACABADO ESTÉTICO DISTINGUIDO**



Edificios de viviendas  
& Unifamiliares



Edificios  
Industriales



Casas & Anexos  
de Madera



**Onduline®**  
Lightweight roofing systems

**ONDULINE  
TILE®**



## ONDULINE TILE®

ONDULINE TILE® es la primera placa asfáltica de cubierta que ofrece un estilo similar a la teja tradicional



Estética



Fácil de Instalar



Sistema Completo



Impermeabilización  
Rápida



Ligereza

### Presentando el nuevo ONDULINE TILE®

Con ONDULINE TILE®, trabajarás de forma más rápida y eficiente – conseguirás más tiempo para nuevos proyectos e incrementarás tus beneficios.

Adaptable tanto para obra nueva como rehabilitación, ONDULINE TILE® es una solución segura de impermeabilización que puede ser usada en multitud de aplicaciones. Ofrece un **perfil moderno** con el **atractivo acabado estético** de las tejas clásicas.

Las líneas estampadas le ayudan a solapar las placas sin necesidad de tomar mediciones precisas, a la vez de facilitar el **alineado y corte** recto de las placas. Las posiciones de las fijaciones están pre-marcadas, y **caminar sobre el tejado durante la instalación es fácil** gracias a las secciones planas existentes entre las ondas..

ONDULINE TILE® **está diseñado para una instalación sencilla.**

### Gama de colores

ONDULINE TILE® está disponible en **color rojo 3D.**

Ha sido diseñado con una **gama completa de accesorios.**



Rojo 3D

# Sistema ONDULINE TILE®



## 1 CUMBRERA ONDULINE® TILE

**Dimensiones:** 100 cm x 50 cm  
**Peso:** 1.3 kg

## 2 REMATE LATERAL ONDULINE® TILE

**Dimensiones:** 100 cm x 20 cm  
(= 7 cm+13 cm)  
**Peso:** 0.5 kg

## 3 LIMAHOYA ONDULINE®

**Dimensiones:** 100 x 50 cm  
**Peso:** 1.33 kg

## 4 ONDULINE® ONDULAIR

Banda autoadhesiva flexible de aluminio, impermeable y transpirable, para remate de cumbrera y limatesa ventilada. Se coloca debajo de la pieza de cumbrera.

**Dimensiones:** 5 m x 30 cm  
**Color:** Terracota

## 5 ONDUFILM®

Lámina autoadhesiva de butilo para impermeabilizar las uniones en diferentes remates.

**Dimensiones:**  
15 cm x 10 m  
22,5 cm x 10 m  
45 cm x 10 m  
**Color:** terracota

## 6 ONDULINE® FLASHING BAND

Banda autoadhesiva innovadora de aluminio y butilo, para impermeabilizar remates de chimenea, encuentros con paredes, aleros, cumbreras, etc.

**Dimensiones:**  
30 cm x 2,5 m  
39 cm x 2,5 m  
**Color:** Negro, Gris, Marrón, Rojo, Rojo ladrillo, Terracota

## 7 PEINE DE ALERO ONDULINE®

**Dimensiones:** 100 x 6 cm

## 8 CLAVO CABEZA PVC ONDULINE®

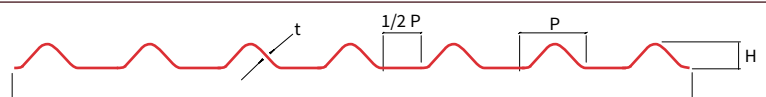
**Dimensiones:** 2.8 x 55 (+7) mm  
**Dimensiones:** 2.8 x 60 (+7) mm  
**Dimensiones:** 2.8 x 65 (+7) mm

## 9 TORNILLO UNIVERSAL ONDULINE®

**Dimensiones:** 3.9 x 60 (+3) mm  
**Color:** Rojo

## Características Técnicas

Largo	195 cm
Ancho (W)	96 cm
Perfil	7 ondas + 4 planas
Paso de onda	14,4 cm
Altura de onda (H)	3,8 cm
Ancho de onda (P)	9,6 cm
Peso	5,9 kg
Peso por m <sup>2</sup>	3,15 kg/m <sup>2</sup>



Espesor (t)	3 mm
Superficie total	1,87 m <sup>2</sup>
Superficie útil - Pendiente 10 a 20%	1,32 m <sup>2</sup> (soporte continuo)
Superficie útil - Pendiente > 20%	1,58 m <sup>2</sup> (max 46 cm)
Garantía impermeabilización Onduline	15 años
Norma	EN 534:2010
Categoría	CE



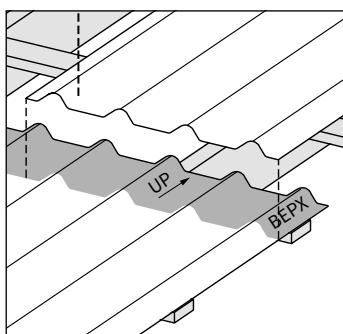
Marcado CE EN 534:2010  
Placas corrugadas Bituminosas  
Categoría S

# Principios básicos de instalación

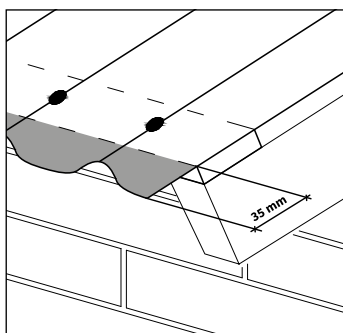
Tenga en cuenta que la Garantía del Grupo Onduline® es solamente válida bajo las siguientes condiciones:

- La instalación se realiza siguiendo las normas de instalación Onduline®.
- El sistema de cubierta Onduline® se instala con los accesorios y fijaciones Onduline®

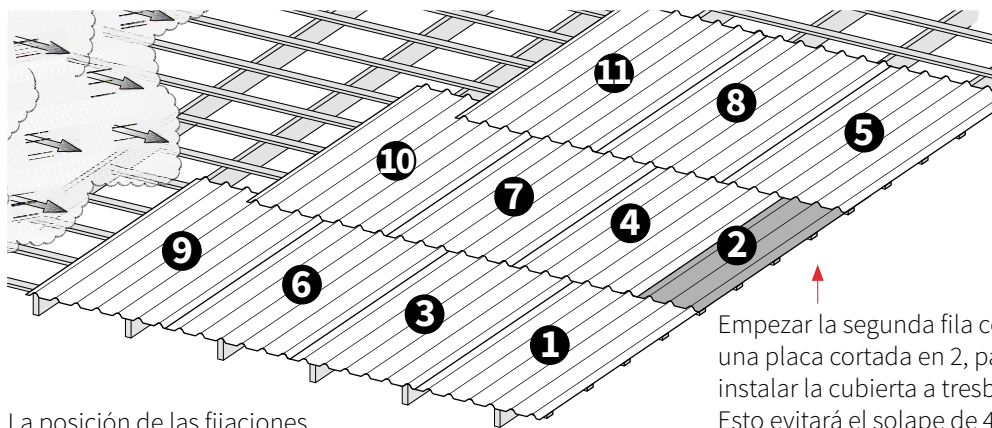
	SOPORTE CONTINUO		SOPORTES DISCONTINUOS		
Pendiente	10% a 20% (5° a 11°)	> 20% (11°)	Pitch 20% a 30% (11° a 17°)		Pitch > 30% (17°)
Solape horizontal	120 mm		120 mm		120 mm
Solape vertical	240 mm (2 ondas + 1 plana)	96 mm (1 onda)	96 mm (1 onda)	96 mm (1 onda)	96 mm (1 onda)
Separación entre apoyos / Soporte			37 cm con rastreles de madera (ancho min. 5 cm) 	46 cm con rastreles de madera (ancho 10 cm) - Recomendado - 	46 cm 
			PENDIENTE MÍNIMA: $\alpha > 20\%$ (11°) 	PENDIENTE MÍNIMA: $\alpha > 20\%$ (11°) 	PENDIENTE MÍNIMA: $\alpha > 30\%$ (17°) 



- Solape 12 cm, con líneas estampadas. Las marcas  $\uparrow$  UP indican la parte superior de las placas para facilitar su instalación.



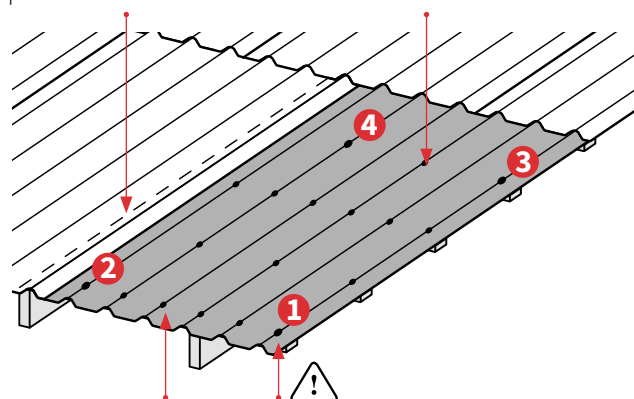
- Vuelo máximo 35 mm en aleros.



La posición de las fijaciones esta pre-marcada sobre las placas

Fijación mínima de 1 onda cada 2.

Empezar la segunda fila con una placa cortada en 2, para instalar la cubierta a tresbolillo. Esto evitará el solape de 4 placas en la misma posición.



En aleros, 1 fijación por cada onda

**18 fijaciones por placa.** Comenzar fijando primero los bordes colocando el remate lateral si fuese a utilizarse



Más información en el Manual de instalación disponible en [www.onduline.es](http://www.onduline.es)





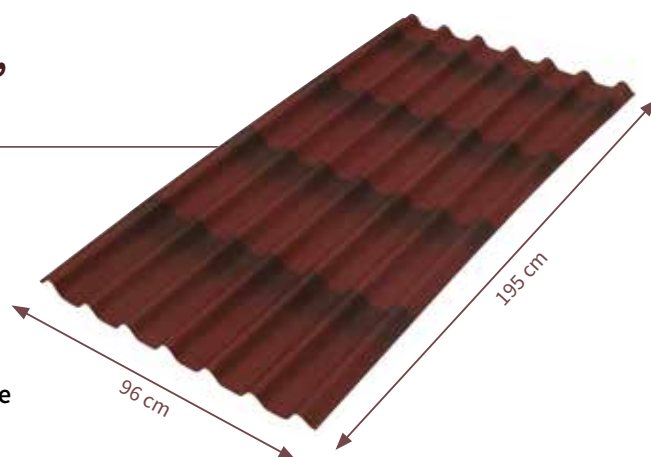
Con el atractivo acabado estético que ofrece ONDULINE TILE® la satisfacción de sus clientes está asegurada.

## La simplicidad de las placas onduladas, la estética tradicional de las tejas

### UN LOOK MÁS ELEGANTE PARA UN ACABADO DISTINGUIDO

Con el **diseño innovador** de ONDULINE TILE®, el tejado aparenta estar acabado con tejas. Gracias al moderno efecto 3D existente en todo el ancho, cada placa simula estar compuesta por cuatro filas de tejas.

Cuando la instalación está finalizada, el tejado combina las **ventajas de las placas grandes** con la **estética de las tejas tradicionales**.

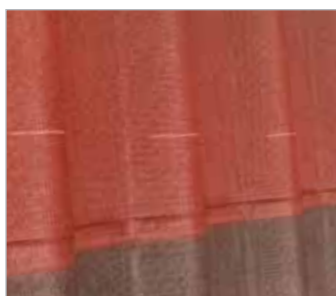


### CARACTERÍSTICAS ESPECIALES PARA UNA INSTALACIÓN SENCILLA

ONDULINE TILE® está diseñada para una fácil instalación. Como placa ligera de cubierta, se maneja y corta fácilmente. Las placas son fáciles de taladrar y fijar, haciendo posible proporcionar de forma rápida una impermeabilización elegante a cualquier tejado.



- Las **partes planas** de las placas permiten **caminar y arrodillarse** de una forma segura y más confortable



- Las **marcas especiales** indican donde deben ir colocadas las fijaciones para una **instalación sencilla**



- Las **líneas estampadas** facilitan el **solape y corte de las placas** sin necesidad de tomar mediciones precisas

## El Grupo Onduline®

El Grupo Onduline® es líder mundial en soluciones ligeras de impermeabilización bajo teja y de cubierta, así como una firma reconocida en la industria de la construcción. Con presencia en más de 120 países alrededor de los 5 continentes, Onduline® está firmemente orientada hacia sus usuarios finales.



Para satisfacer las necesidades y expectativas de los profesionales, Onduline® facilita soluciones duraderas y flexibles, ofreciendo una protección garantizada para los edificios y la gente que los utiliza.

Los valores de Onduline® se enmarcan en torno a un compromiso de “protección sobre todo”.

Nos esforzamos constantemente por mejorar la forma en que trabajamos con el objetivo de ofrecer a nuestros clientes soluciones bajo teja y de cubierta asequibles y medioambientalmente sostenibles que mejoren el entorno y ofrezcan un mejor clima en el que vivir y trabajar.



- **Líder mundial** en soluciones ligeras de cubierta inclinada
- **Más de 70 años** de experiencia industrial
- **Alrededor de 1600 trabajadores** de **43** naciones
- **9 plantas** en **8 países**, completamente certificadas
- **Presencia en más de 120 países** a través de **40 subsidiarias**
- **Alrededor de 150 millones de m<sup>2</sup>** de soluciones de cubierta vendidas cada año

Onduline Mat. Construcción SAU  
Pol. Industrial El Campillo FII-P12  
48500-Gallarta, Vizcaya, España  
Tfno.: 94 636 94 44  
Email: [comercial-onduline@onduline.es](mailto:comercial-onduline@onduline.es)  
[www.onduline.es](http://www.onduline.es)



**Onduline®**  
Lightweight roofing systems